

# iCAM D1000

홍채 인식 및 얼굴 캡처 시스템



아이리사아이디는 1997년부터 홍채인식 기술의 상용화 및 솔루션 개발을 위해 노력해 왔습니다. 현재 6세대 IrisAccess® 는 세계 유수의 기관 및 시설에 배포되는 홍채인식 플랫폼입니다. 수 많은 장소에서 운영중인 IrisAccess® 는 다른 홍채인식 제품보다 전 세계적으로 많은 곳에서 사용되고 있습니다. 이러한 홍채인식 기술의 풍부한 경험을 바탕으로, iCAM D1000을 새롭게 선보입니다.

아이리사아이디의 iCAM D1000은 ISO/ICAO의 표준을 준수하는 홍채 및 얼굴 캡처 솔루션을 제공합니다. iCAM D1000은 기존의 iCAM 시리즈 전체 라인업과 완벽하게 호환됩니다. 아이리사아이디는 기존 고객에 대한 지원을 지속하기 위해 제품 라인을 강화하고 있습니다. iCAM D1000은 거의 모든 신원 확인 응용 프로그램과 쉽게 통합 할 수 있습니다.

아이리사아이디의 iCAM D1000은 사용자 인터페이스를 더욱 강화 하였습니다. 이 제품은 ISO 규격의 홍채 및 얼굴 이미지를 쉽고 빠르게 고품질로 동시 캡처합니다.

아이리사아이디의 iCAM D1000은 약 1미터 거리에서 정확하고 비접촉 방식의 신원 인증을 제공하여 전 세계 수백만의 사람들에게 보안성, 편리성, 개인보호 및 생산성을 제공합니다.

자동으로 두 눈의 홍채 이미지 캡처 SDK와 등록, 매칭 및 이미지 품질 평가를 위한 아이리사아이디의 iData Iris SDK는 iCAM D1000의 통합을 위한 서브시스템으로 사용될 수 있습니다.

## 기능

- 실시간 비주얼 피드백을 가진 직관적인 사용자 인터페이스
- 얼굴과 홍채의 원거리 캡처 (75cm±25cm)
- Auto Zoom & Focus 홍채 카메라
- 고품질 이미지 캡처
- 자동 얼굴 조명
- 자체 인코딩 및 매칭 솔루션 (옵션)
- 스탠드 일체형

## 장점

- 최대 75cm±25cm 까지 식별
- 일반 사용자를 위한 편리한 인터페이스 제공
- 초고속 동시 홍채 및 얼굴 캡처
- 같은 거리에서 홍채 및 얼굴 이미지 캡처
- 홍채 및 얼굴 캡처의 표준(ISO, ICAO)을 준수
- 등록 또는 인증을 위한 최고의 솔루션



iCAM D1000

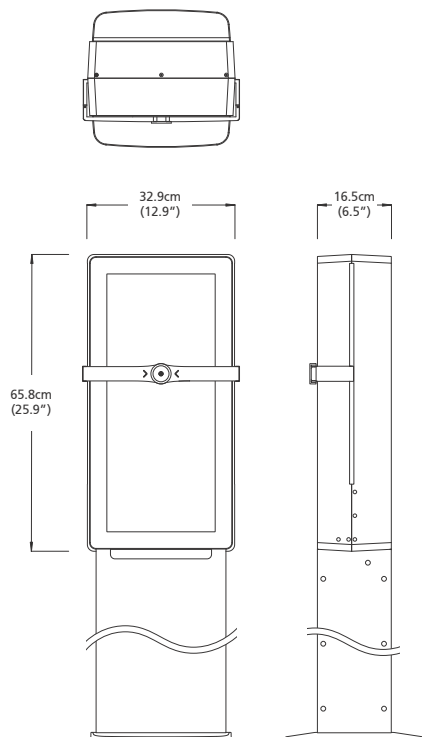
## Technical Overview

iCAM D1000은 고속, 다중 센서로 구성된 광학시스템을 포함합니다. iCAM D1000은 2~3초 이내에 높은 품질의 ISO/ICAO 표준을 준수하는 홍채 이미지를 자동으로 획득하고 처리합니다.

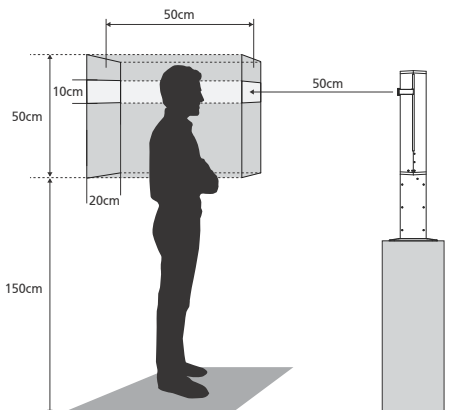
### iCAM D1000 SDK

아이리시아이드는 iCAM D1000의 모든 기능을 사용할 수 있는 SDK를 제공합니다. iCAM D1000의 개발 환경과 SDK 기능은 그동안 널리 배포되어 온 IrisAccess® 단말기 SDK와 매우 흡사합니다. 따라서 아이리시아이드 API에 익숙한 어플리케이션 개발자들은 이 통합 환경이 얼마나 간단한지 쉽게 알 수 있을 것입니다.

## Mechanical Drawing



## Capture Volume



## Hardware Features

Model Type	Stand-Off Optical Unit with Embedded PC
Operation	COM SDK Connected to PC Capture Iris and/or face images Iris image transfer (ISO 19794-6) Face image Transfer (ISO 19794-5) Iris Recognition - Iris ID Matching Algorithm (optional)
Capture Time	Less than 2~3 seconds for Dual Iris & Face Capture
User Prompt	Mirror, Multicolor LED indicator
Height	150~200cm (4.9'~6.5')

## Unit Dimensions

Dimensions (W x H x D)	329mm x 1082mm x 165mm (12.95" x 42.60" x 6.5")
Weight	30kg (66.14lb)

## Optics

Iris	Iris Camera with Dual Band NIR illumination Minimum 200 pixels/cm Iris in Operating Range (750 ±250mm)
Face	5 MP Face camera ICAO full frontal compliant Motion detection available

## Controller

CPU	Intel i5-3317U
Storage	4GB memory and 32GB storage
Connectivity	10/100 Base-T Ethernet (RJ-45) Power Source 100~240VAC power supply Max power consumption: 200W

## Application S/W

Algorithm	IrisCapture™ EYEness™ FaceDetect™ EyeDetect™ Iris ID Velocity Measurement
-----------	---

## Operating Environment

Operating Range	750 ±250mm
Capture Volume	200 x 500 x 500mm (W x H x D)
Operating Temperature	32°F~113°F (0°C~45°C)
Storage Temperature	-4°F~203°F (-20°C~95°C)
Humidity	5~95% non-condensing
Certifications	CE, FCC, KC, Eye Safety, ISO Standard, KISA

## IRIS ID AUTHORIZED RESELLER



(주) 아이리시아이드  
152-179 서울시 구로구 디지털로 288  
대륭포스트타워 1차 512호  
Tel. +82-2-3289-5300 Fax. +82-2-3289-5302  
[www.irisid.co.kr](http://www.irisid.co.kr)

